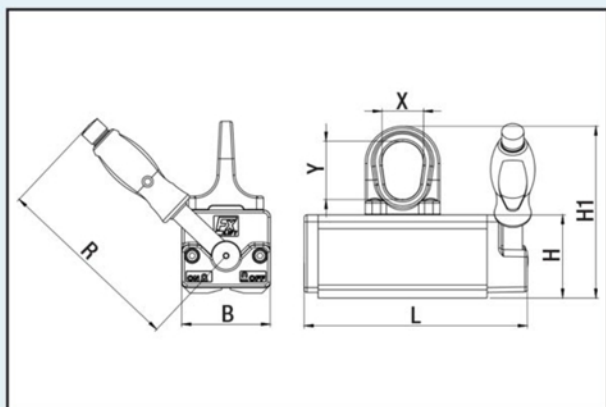




FX sollevatori magnetici permanenti



- Per elevate prestazioni.



Modelli	Max. capacità di carico kg		Max. capacità di carico da (mm)	Dimensioni mm						Peso kg
	piano	circolare		L	B	H	H1	R	X/Y	
FX -150	150 kg	∅ 50-200 mm 75 Kg	8	161	64	60	124	136	30/42	3,6
FX -300	300 kg	∅ 50-300 mm 150 Kg	15	205	87	78	158	190	42/53	8,4
FX -600	600 kg	∅ 80-400 mm 300 Kg	20	288	112	94	189	228	51/62	19
FX -1000	1000 kg	∅ 100-450 mm 500 Kg	25	361	152	120	240	261	60/76	42
FX -2000	2000 kg	∅ 120-600 mm 1000 Kg	50	472	228	169	313	409	68/89	115
FX -3000	3000 kg	∅ 250-600 mm 1500 Kg	50	648	228	169	313	534	68/89	166

Fattore di sicurezza 3,5 / Metodo di Test EN 13155 / max. Temperatura di lavoro 80°C